

Weltweit nah am Kunden

**EUROPA****DEUTSCHLAND**

molding.de@storopack.com
www.storopack.de

Metzingen

Untere Rietstraße 30
D-72555 Metzingen
Telefon +49 (0)7123 164-0
Fax +49 (0)7123 164-119

Krumbach

Fabrikstraße 1
D-74838 Limbach-Krumbach
Telefon +49 (0)6287 931-3
Fax +49 (0)6287 931-452

Langenau

Riedheimer Straße 32
D-89129 Langenau
Telefon +49 (0)7345 956-0
Fax +49 (0)7345 956-301

Mainleus

Spinnereistraße 15
D-95336 Mainleus
Telefon +49 (0)9229 991-3
Fax +49 (0)9229 991-505

Vechta

Auf der Lage 3
D-49377 Vechta
Telefon +49 (0)4447 80 08-0
Fax +49 (0)4447 80 08-545

FRANKREICH

molding.fr@storopack.com
www.storopack.fr

Saint Sébastien-sur-Loire

Rue de la Noé Cottée
BP 23637
F-44236 Saint Sébastien-sur-Loire
Telefon +33 (0)2 40 80 09 09
Fax +33 (0)2 40 80 09 00

Anetz

320, Rue d'Anjou
F-44150 Anetz
Telefon +33 (0)2 40 83 10 38
Fax +33 (0)2 40 83 32 31

Pont-l'Abbé

Rond-Point de Kermaria
CS 11004
F-29129 Pont-l'Abbé
Telefon +33 (0)2 98 66 06 06
Fax +33 (0)2 98 82 33 11

SCHWEIZ

molding.ch@storopack.com
www.storopack.ch

Stetten

Im Stetterfeld 1
CH-5608 Stetten
Telefon +41 (0) 56 677 87 00
Fax +41 (0) 56 677 87 01

SPANIEN

molding.es@storopack.com
www.storopack.es

Mollet del Vallés

Polígono Industrial Can Prat s/n
E-08100 Mollet del Vallés
(Barcelona)
Telefon +34 93 570 61 50
Fax +34 93 570 15 36

Pamplona

Pol. Areta, C/ Badostain 22
E-31620 Huarte / Pamplona
(Navarra)
Telefon +34 94 8 335 059
Fax +34 94 8 331 461

TSCHECHIEN

molding.cz@storopack.com
www.storopack.cz

Telnice

Nádražní 191
CZ-664 59 Telnice
Telefon +420 544 254 052
Fax +420 544 254 977

Systemlösungen / 24h bei 2–8 °C





Systemlösung 5 l



Systemlösung 10 l



Systemlösung 21 l



Systemlösung 31 l



Systemlösung 36 l

Thermoshipping

Storopack entwickelt und produziert effiziente Thermo-
verpackungen, die genau auf das jeweilige Produkt
abgestimmt sind und die klimatischen Bedingungen beim
Transport und der Lagerung berücksichtigen. Temperatur-
empfindliche Güter im Bereich 2–8 °C können damit sicher,
schnell und kostengünstig verschickt werden.

Systemlösungen für temperaturgeführte Transporte bis zu 24 Stunden im Bereich 2–8 °C

Vorqualifiziert, ab Lager verfügbar und preisattraktiv

Storopack bietet fünf vorqualifizierte Boxengrößen für temperaturgeführte Transporte bis zu mindestens 24 Stunden im Bereich 2–8 °C. Die Systemlösungen sind ab Lager verfügbar und bereits ab einem Stück erhältlich. Zur Dokumentation der Leistungsfähigkeit der Boxen sind alle Lösungen in Anlehnung an die europäische Norm AFNOR NF S99-700 mit einem Sommer- und einem Winterszenario vorqualifiziert. Die Qualifizierung erfolgte jeweils ohne Transportgut mit leerem Packraum, also dem „Worst Case“.

Alle Systemlösungen umfassen folgende Komponenten:

- Styroporbox
- Kühlmittel (Foambricks)
- Außen-/Versandkarton
- Innenkarton (Payload)
- Packanleitung
- Qualifizierungsbericht

Vorteile:

- einfaches Handling
- keine zusätzlichen Zwischenlagen zwischen Kühlmittel und Innenkarton (Payloadbox)
- großes Nutzvolumen im Vergleich zum Gesamtvolumen
- Außenmaße der EPS-Boxen entsprechen den Modulmaßen einer Europalette: optimale Nutzung des Packraums sowie der Lagerressourcen



24h-Systemlösungen im Überblick

Systembox 24 h	Außenmaß in mm	Nutzmaß in mm	Nutzvolumen in l	Leergewicht inkl. Kühlmittel
Systembox 5 l	395 x 395 x 257	275 x 215 x 95	5	4.870 g
Systembox 10 l	395 x 395 x 331	275 x 215 x 170	10	4.990 g
Systembox 21 l	601 x 401 x 369	410 x 275 x 190	21	7.590 g
Systembox 31 l	601 x 401 x 454	410 x 275 x 275	31	9.360 g
Systembox 36 l	755 x 575 x 359	565 x 450 x 145	36	11.420 g



Prototypenfertigung

Prototypenfertigung bei „customized“ Lösungen

Individuelle Lösungen entstehen im Gespräch mit unseren Kunden. Unser Entwicklungsteam erstellt den Entwurf als CAD-Zeichnung. Anschließend kann ein Prototyp gefertigt werden, der für weitere Tests eingesetzt wird.



Systemlösung 21 I



Klimakammertest

Klimakammertest

Mit der Klimakammer prüfen wir die Lösungen für unsere Kunden auf „Herz und Nieren“. Wir können Szenarien im Bereich -25 bis +50 °C abdecken. Regelmäßige Kalibrierungen stellen die Zuverlässigkeit unserer Messungen sicher.

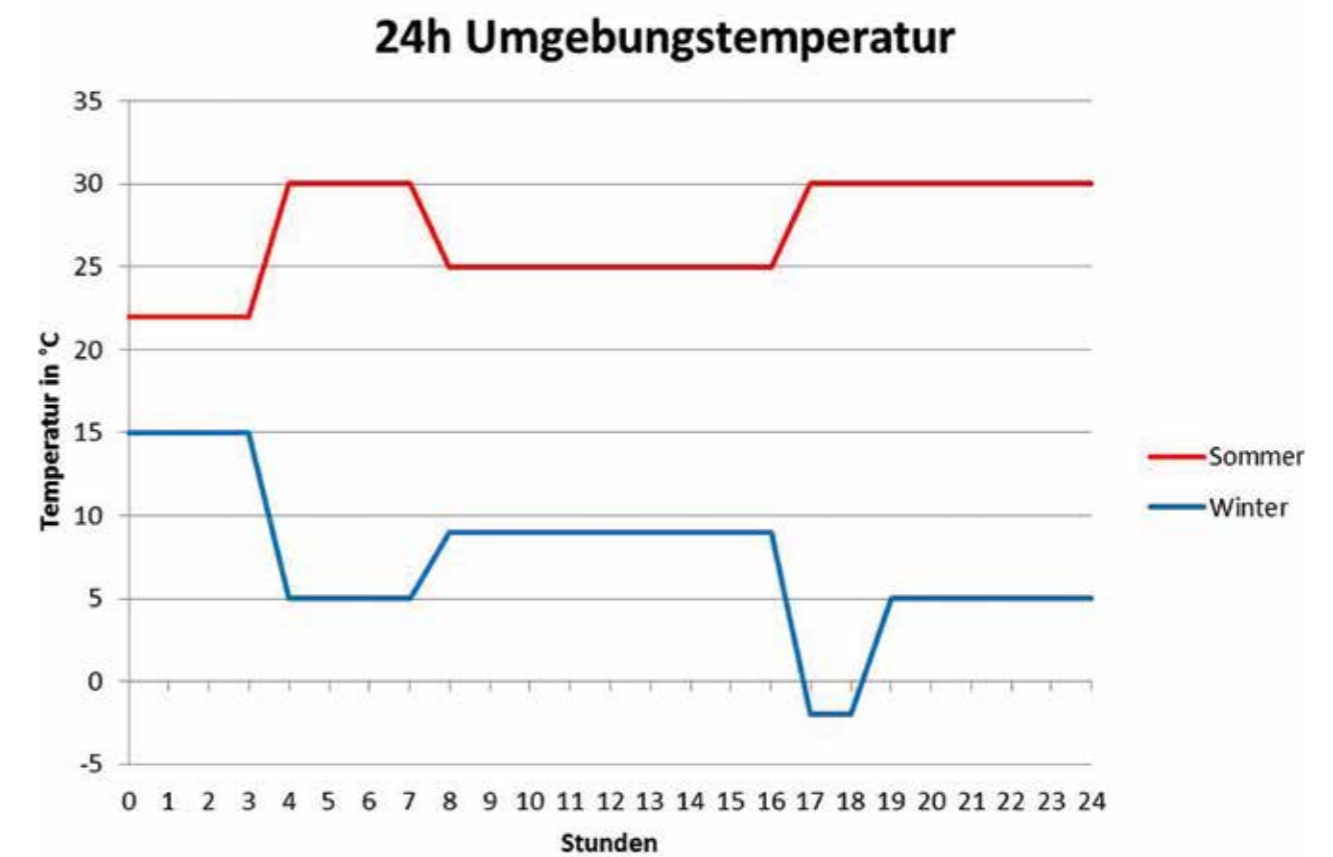


Systemlösung 10 I

Vorqualifizierung durch einheitliches Sommer- und Winterszenario

Anlehnung an die europäische Norm AFNOR NF S99-700

Diagramm Sommerszenario/Winterszenario



Erläuterung

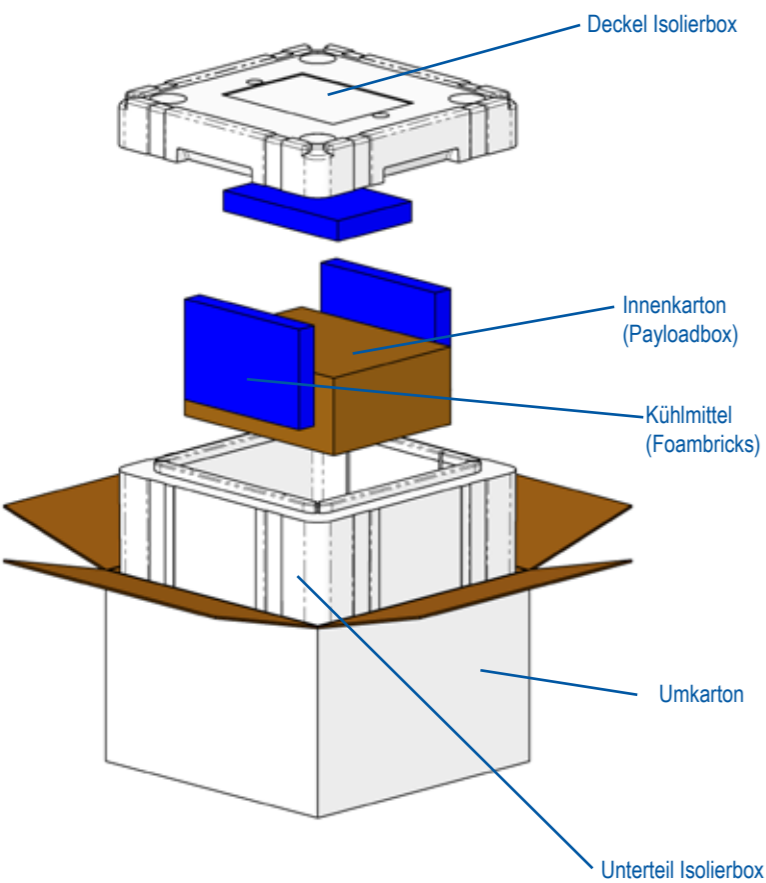
Wir qualifizieren nach obigen Temperaturszenarien. Alle Boxen sind ohne Produktzugaben im leeren Zustand geprüft. Die durchschnittliche Temperatur beträgt beim Sommerszenario 27 °C und beim Winterszenario 7 °C.

Systembox mit 5 Liter Nutzvolumen

Die Ausführung mit 5 Liter Nutzvolumen ist die kleinste Box im Sortiment der 24h-Systemlösungen. Ideal geeignet für kleinvolumige, temperaturempfindliche Produkte oder spezielle Pharmazeutika. Der Innenkarton schützt die Ware vor direktem Kontakt mit dem Kühlmittel (Foambricks).

Produktinformationen

- Außenabmessungen: 395 x 395 x 257 mm
- Abmessungen Innenkarton: 275 x 215 x 95 mm
- Nutzvolumen: 5 Liter
- Kühlmittel: 3 Foambricks zu je 850 g
- Gesamtgewicht der Verpackung inkl. aller Kühlmittel und Kartonagen: 4.870 g



Packinformation

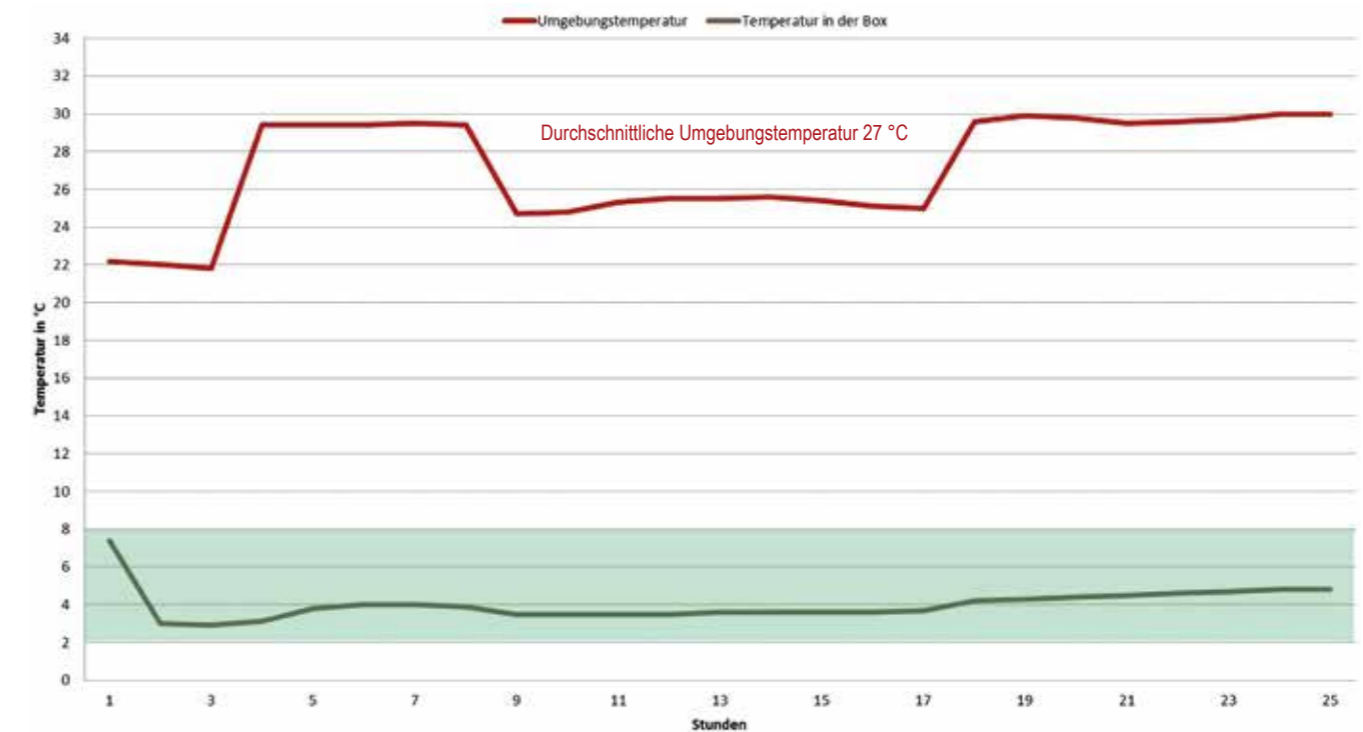
Zwei Foambricks werden an den Längsseiten des Innenkartons platziert, der dritte wird auf den Karton aufgelegt, der Deckel der Isolierbox verschlossen und der Karton mit Klebeband versandfertig gemacht. Zum besseren Handling kann das leere Unterteil der Isolierbox gleich zu Beginn in den Umkarton eingesetzt werden.

Detaillierte Packanleitungen werden zur Verfügung gestellt.

Temperatursimulation in der Klimakammer

Parameter:

- Umgebungstemperatur: angelehnt an AFNOR Profil NF S99-700 mit einer Durchschnittstemperatur von 27 °C
- 2.550 g Kühlmittel in Form von Foambricks
- leerer Packraum (Worst-Case-Szenario), damit Sie auf der sicheren Seite sind

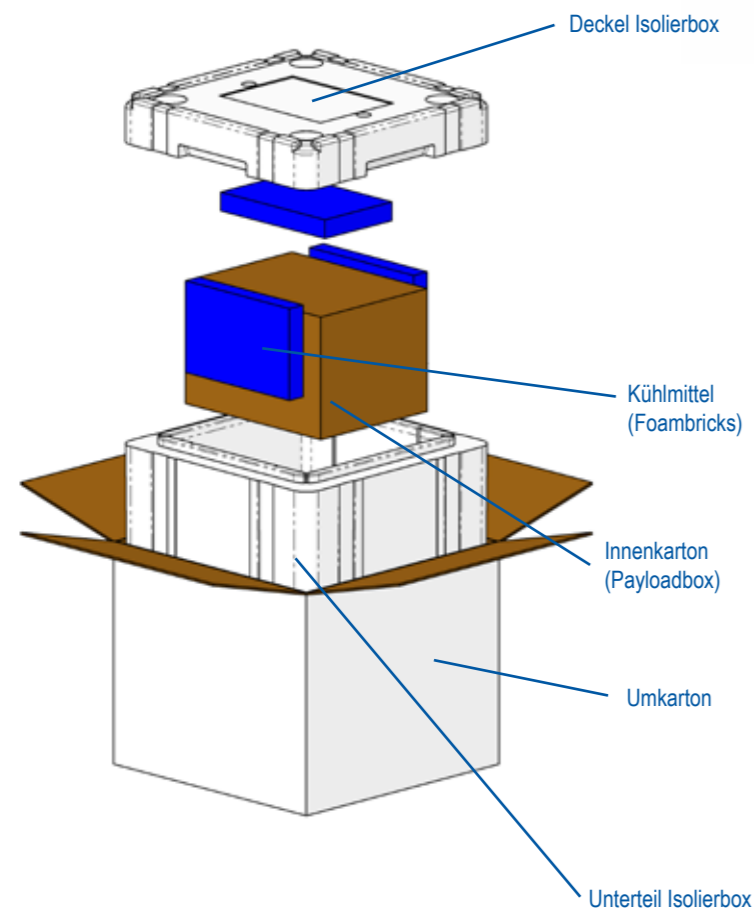


Systembox mit 10 Liter Nutzvolumen

Die Systembox mit 10 Liter Nutzvolumen bietet vielfältige Einsatzmöglichkeiten. Durch die rechteckige Form der Isolierbox können auch längere oder flach liegende Gegenstände verpackt werden, ohne deshalb auf eine größere Box ausweichen zu müssen. Die drei Foambricks garantieren eine gleichmäßige Temperierung der Ware und liegen rings um den Innenkarton an.

Produktinformationen

- Außenabmessungen: 395 x 395 x 331 mm
- Abmessungen Innenkarton: 275 x 215 x 170 mm
- Nutzvolumen: 10 Liter
- Kühlmittel: 3 Foambricks zu je 850 g
- Gesamtgewicht der Verpackung inkl. aller Kühlmittel und Kartonagen: 4.990 g



Packinformation

Zwei Foambricks werden an den Längsseiten des Innenkartons platziert, der dritte wird auf den Karton aufgelegt, der Deckel der Isolierbox verschlossen und der Karton mit Klebeband versandfertig gemacht.

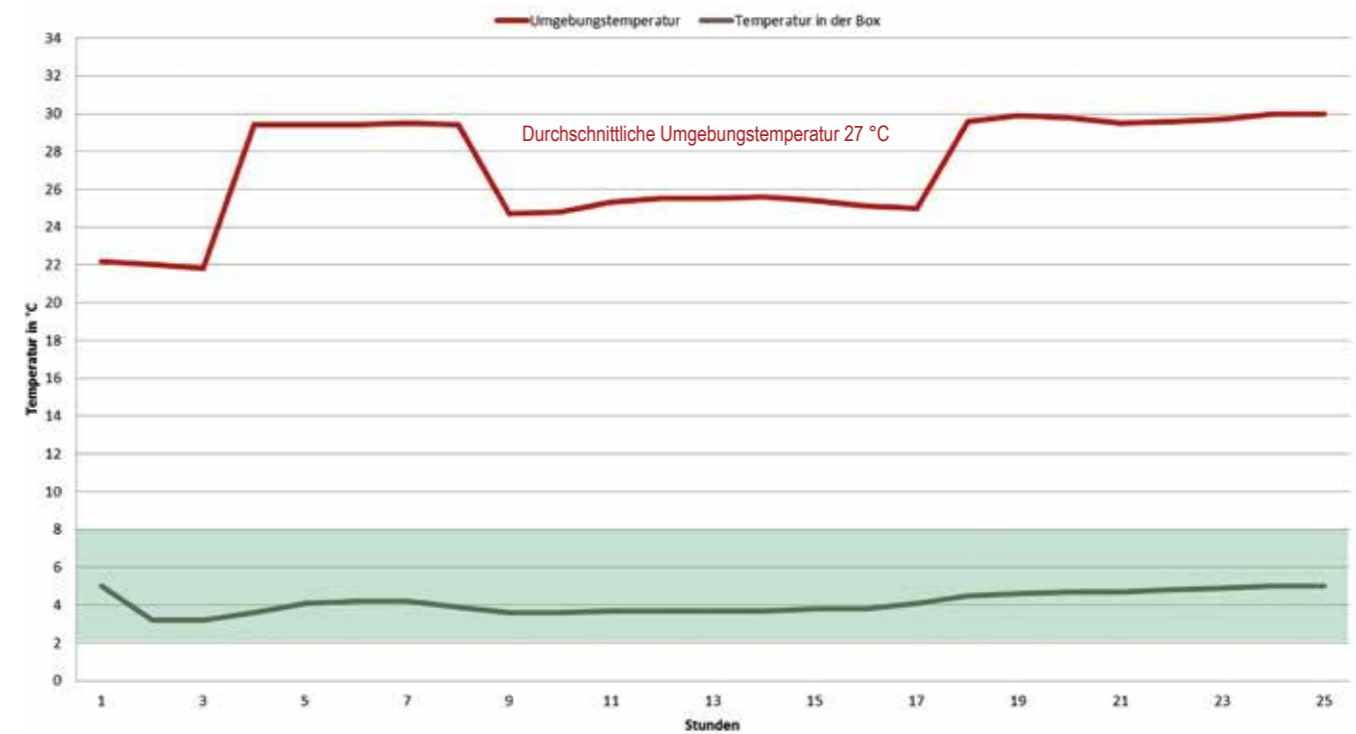
Zum besseren Handling kann das leere Unterteil der Isolierbox gleich zu Beginn in den Umkarton eingesetzt werden.

Detaillierte Packanleitungen werden zur Verfügung gestellt.

Temperatursimulation in der Klimakammer

Parameter:

- Umgebungstemperatur: angelehnt an AFNOR Profil NF S99-700 mit einer Durchschnittstemperatur von 27 °C
- 2.550 g Kühlmittel in Form von Foambricks
- leerer Packraum (Worst-Case-Szenario), damit Sie auf der sicheren Seite sind

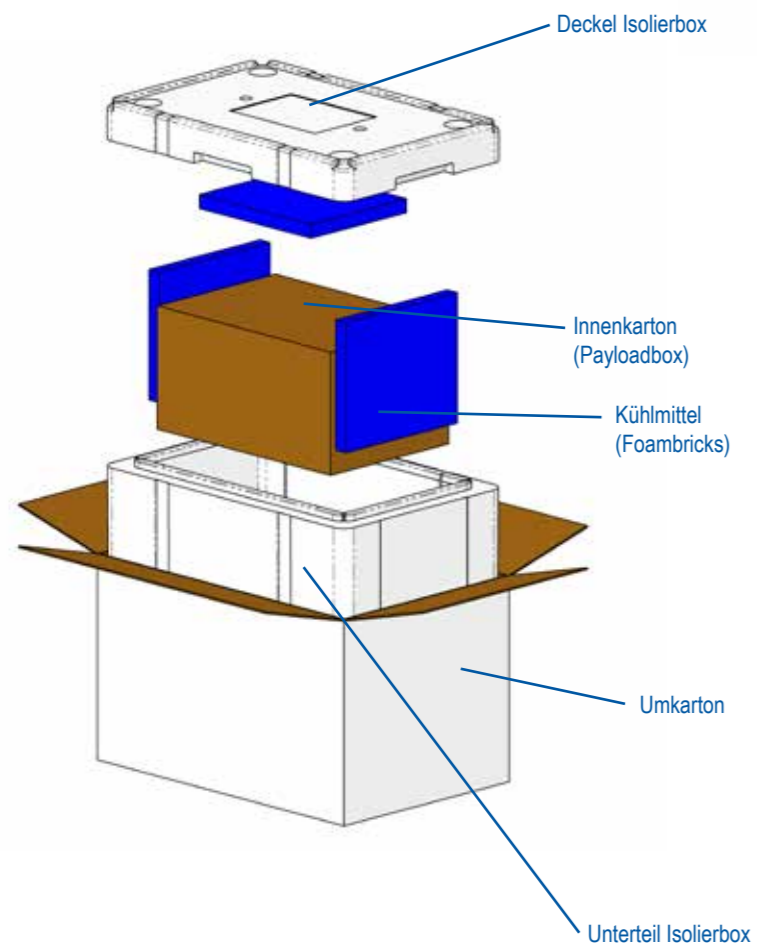


Systembox mit 21 Liter Nutzvolumen

Besonders lang - das ist das kennzeichnende Merkmal dieser Ausführung und macht sie so zu einem Allrounder beim Versand von temperaturempfindlichen Waren. Mit nur drei Akkus ist eine rasche Bestückung der Box möglich. Gleichzeitig bietet sie eine mehr als 24h lange Temperaturhaltezeit von 2–8 °C bei einem Sommerszenario von durchschnittlich 27 °C Umgebungstemperatur.

Produktinformationen

- Außenabmessungen: 601 x 401 x 369 mm
- Abmessungen Innenkarton: 410 x 275 x 190 mm
- Nutzvolumen: 21 Liter
- Kühlmittel: 3 Foambricks zu je 1.590 g
- Gesamtgewicht der Verpackung inkl. aller Kühlmittel und Kartonagen: 7.590 g



Packinformation

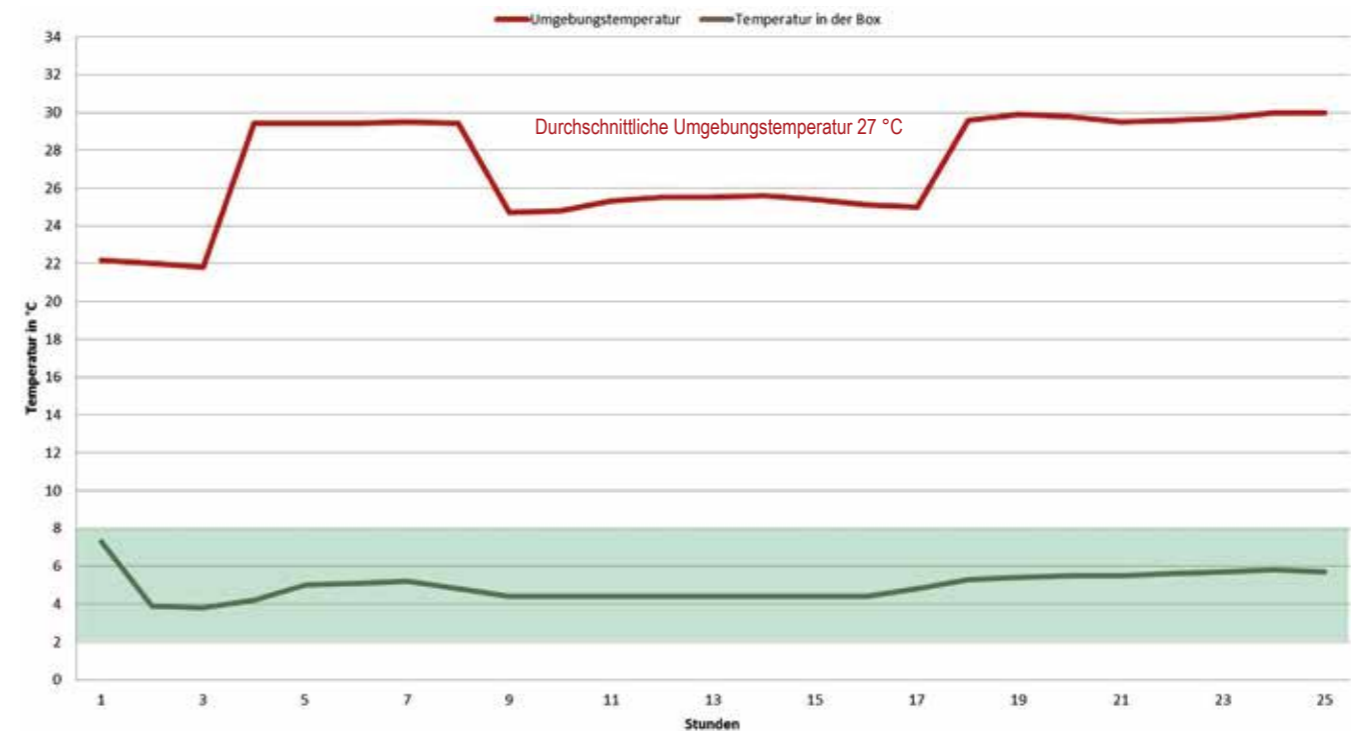
Zwei Foambricks werden an den Schmalseiten des Innenkartons platziert, der dritte wird auf den Karton aufgelegt, der Deckel der Isolierbox verschlossen und der Karton mit Klebeband versandfertig gemacht. Zum besseren Handling kann das leere Unterteil der Isolierbox gleich zu Beginn in den Umkarton eingesetzt werden.

Detaillierte Packanleitungen werden zur Verfügung gestellt.

Temperatursimulation in der Klimakammer

Parameter:

- Umgebungstemperatur: angelehnt an AFNOR Profil NF S99-700 mit einer Durchschnittstemperatur von 27 °C
- 4.770 g Kühlmittel in Form von Foambricks
- leerer Packraum (Worst-Case-Szenario), damit Sie auf der sicheren Seite sind

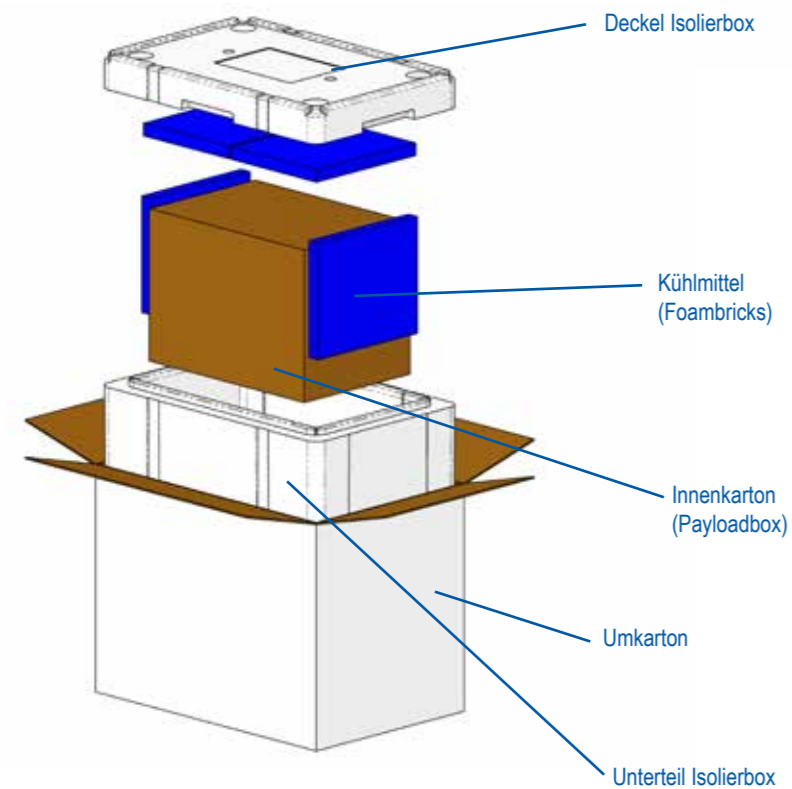


Systembox mit 31 Liter Nutzvolumen

Die Ausführung mit 31 Liter Nutzvolumen ist die Variante mit der komfortablen Innenhöhe von 275 mm. Hier lassen sich Produkte platzieren, die hochkant transportiert werden sollten. Eine schnelle Bestückung mit nur vier Foambricks pro Box sorgt für eine schnelle Umsetzung der Packprozesse.

Produktinformationen

- Außenabmessungen: 601 x 401 x 454 mm
- Abmessungen Innenkarton: 410 x 275 x 275 mm
- Nutzvolumen: 31 Liter
- Kühlmittel: 4 Foambricks zu je 1.590 g
- Gesamtgewicht der Verpackung inkl. aller Kühlmittel und Kartonagen: 9.360 g



Packinformation

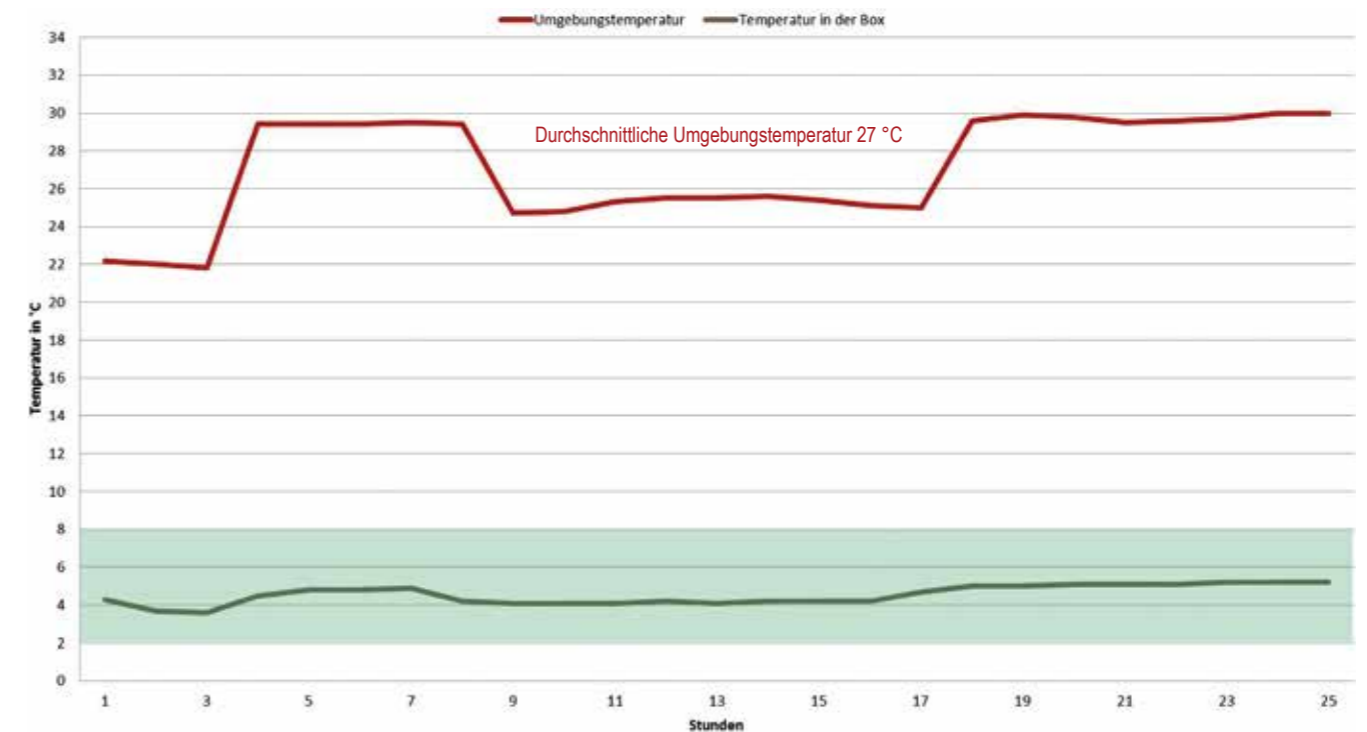
Zwei Foambricks werden an den Schmalseiten des Innenkartons platziert, der dritte und vierte auf den Karton aufgelegt, der Deckel der Isolierbox wird verschlossen und der Karton mit Klebeband versandfertig gemacht. Zum besseren Handling kann das leere Unterteil der Isolierbox gleich zu Beginn in den Umkarton eingesetzt werden.

Detaillierte Packanleitungen werden zur Verfügung gestellt.

Temperatursimulation in der Klimakammer

Parameter:

- Umgebungstemperatur: angelehnt an AFNOR Profil NF S99-700 mit einer Durchschnittstemperatur von 27 °C
- 6.360 g Kühlmittel in Form von Foambricks
- leerer Packraum (Worst-Case-Szenario), damit Sie auf der sicheren Seite sind

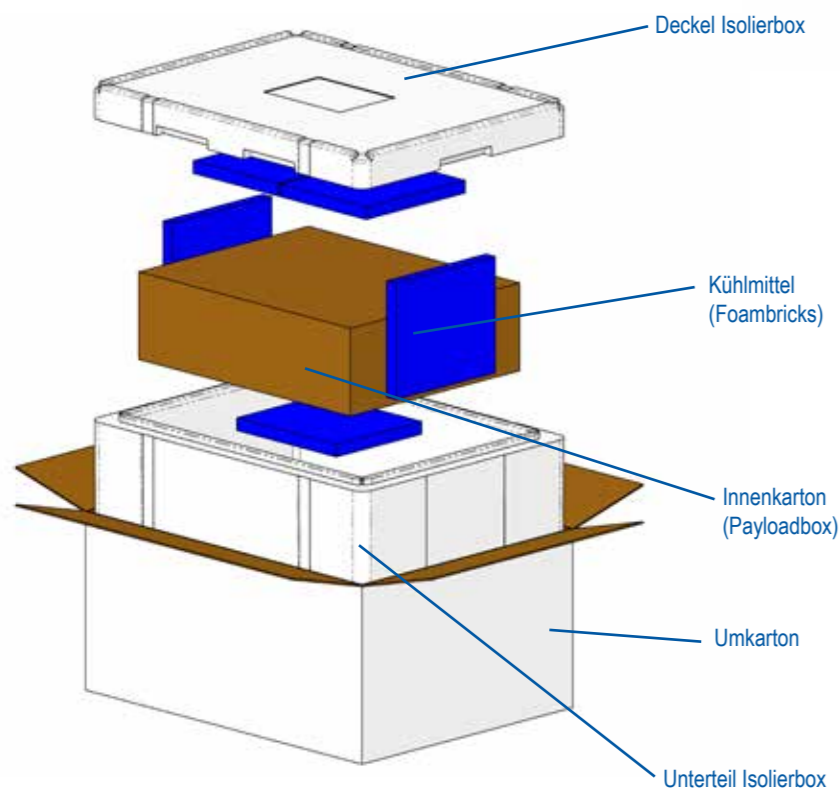


Systembox mit 36 Liter Nutzvolumen

Die Ausführung mit 36 Liter Nutzvolumen ist die größte Variante im Bereich der 24h-Systemlösungen von Storopack. Auf einer Standard-europalette mit 800 x 1.200 mm können 14 dieser XL-Boxen ohne Platzverlust gestapelt werden und bieten so ein Gesamtnutzvolumen von knapp 504 Litern pro Palette. Weitere Vorteile: Einfaches Handling und eine schnelle Bestückung mit nur fünf Foambricks pro Box.

Produktinformationen

- Außenabmessungen: 755 x 575 x 359 mm
- Abmessungen Innenkarton: 565 x 450 x 145 mm
- Nutzvolumen: 36 Liter
- Kühlmittel: 5 Foambricks zu je 1.590 g
- Gesamtgewicht der Verpackung inkl. aller Kühlmittel und Kartonagen: 11.420 g



Packinformation

Ein Foambrick wird auf den Boden der Isolierbox gelegt. Zwei Foambricks werden an den Schmalseiten des Innenkartons platziert, der dritte und vierte auf den Karton aufgelegt, der Deckel der Isolierbox wird verschlossen und der Karton mit Klebeband versandfertig gemacht.

Zum besseren Handling kann das leere Unterteil der Isolierbox gleich zu Beginn in den Umkarton eingesetzt werden.

Detaillierte Packanleitungen werden zur Verfügung gestellt.

Temperatursimulation in der Klimakammer

Parameter:

- Umgebungstemperatur: angelehnt an AFNOR Profil NF S99-700 mit einer Durchschnittstemperatur von 27 °C
- 7.950 g Kühlmittel in Form von Foambricks
- leerer Packraum (Worst-Case-Szenario), damit Sie auf der sicheren Seite sind

